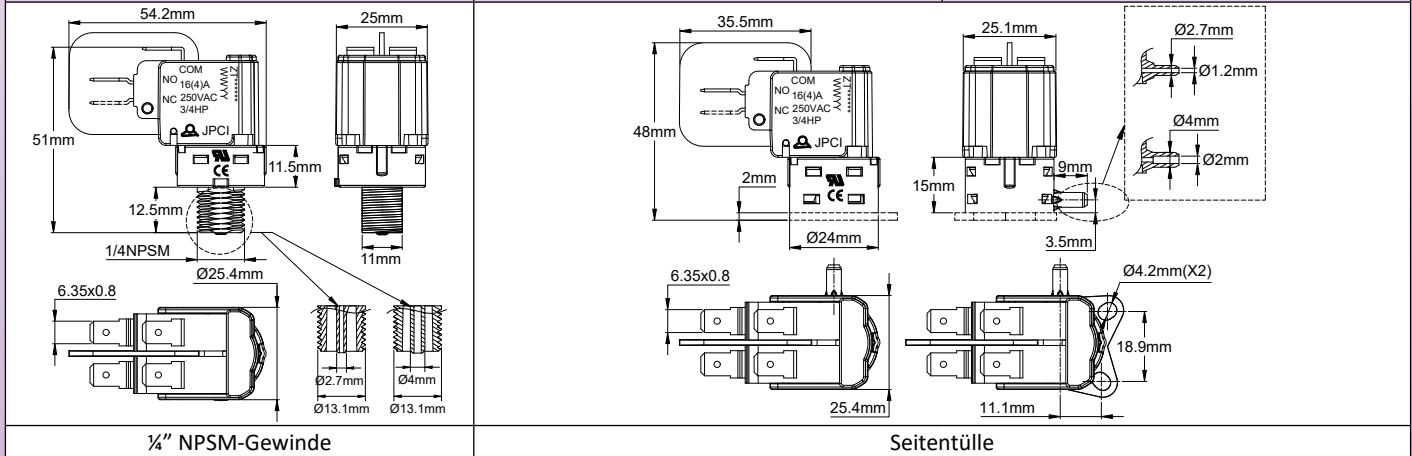




Luftschalter für SPAs und Schwimmbäder

Schnappkontakt-Luftschalter, 2-polig, ¼" Mittelgewinde- oder Aufputzmontage mit Seitentülle

Anschluss	Standardleistung	Max. Leistung	Max. Fernbetätigungsabstand (Manuell-Taster, Schlauch 3mm ID)	Typ
PA66	2 × (16A ¾HP, 250VAC)	2 × (22A 2HP, 250VAC)	3 (2) m	ZT



Hauptanwendungen

Direkte Betätigung von Pumpen und Gebläsen in Whirlpools, Dampfbädern, Jacuzzis und Schwimmbädern, Spülbecken, Müllschluckern, medizinischen Geräten, Sanitäreanlagen oder Haushaltsgeräten, bei denen die Gefahr von Wasserspritzern besteht. Sie widerstehen der Ozonkonzentration in SPAs und Schwimmbädern.

Sie verfügen serienmäßig über einen patentierten Barometer- und Thermometerausgleich, eine Schwingungsdämpfung und sind gegen Manipulationen geschützt.

Technische Merkmale

Medium: Nur Luft

Druckanschluss: Kunststoff-Tülle

- Für ¼" (3mm) Innen-Ø (ID) flexiblen Kunststoffschlauch

- Für ⅜" (1,5 mm) Innen-Ø (ID) flexiblen Kunststoffschlauch

Maximale PVC-Schlauchhärte 70 Shore A

Membran: Silikon, Ø 22mm

Gehäuse: PA66

Kontakt: Schnappkontakt, SPNO

Elektrische Leistung:

- Mikroschalter der Standardleistung: 16A 125/250V AC; ½HP 125V AC; ¾HP 250V AC

- Auf Anfrage: bis zu 22A, 2HP 250V AC

Funktion (2 Arten von Funktionen sind möglich):

- **Tastend:** der Kontakt schaltet, wenn er unter Druck steht, und kehrt in seine Ausgangsposition zurück, wenn Druck weg ist.

- **Rastend:** ein erster Druckimpuls schaltet den Kontakt, der in dieser Position verbleibt und erst mit einem zweiten Druckimpuls in seine Ausgangsposition zurückkehrt.

Elektrischer Anschluss: 6,35 × 0,8mm Schnellanschlussklemmen



Luftscharter für SPAs und Schwimmbäder

Maximaler Betriebsdruck: 120 kPa (1200 mbar, 17 PSI)

Umgebungstemperaturgrenzen: Luft: -10 bis 85°C (14 bis 185°F).

Luftdruckausgleich: Kalibrierte Leckblende im Inneren der Druckkammer

Montageanschlüsse: ¼" NPSM mit 2 Abflachungen im Abstand von 11 mm am Gewinde, zum Einbau durch eine Platte, oder ohne Gewinde, mit Seitentülle, zur Montage auf einer Plattenoberfläche mit 2 Schrauben im Abstand von 19mm.

Schalter-Funktion: Funktioniert mit einer versiegelten Druckluftverschiebung, mit patentiertem kalibriertem Mikroleck, das einen Barometer- und Temperatursausgleich bietet.

Achtung: Verwenden Sie Lufttaster mit ausreichendem Luftvolumen, um den Mindestbetriebsdruck zu erreichen.

Zu lange Anschlusschläuche und/oder zu kleine Druckmessumformer schalten den Luftscharter nicht oder nur tastend.

Zubehör, als Option oder als Ersatzteil erhältlich: ABS-Kunststoffmutter (maximales Anzugsmoment 1,5 N.m) und Schlauch-Sicherungsmutter (maximales Anzugsmoment 2 N.m).

Wie die Sicherungsmutter den PVC-Verbindungsschlauch festzieht

	Bei dieser Serie wird durch Verwendung einer Sicherungsmutter für den Verbindungsschlauch die zum Lösen des Schlauchs erforderliche Kraft um 350 % erhöht (sie kann dann 14 daN erreichen).		Referenz der ¼" NPSM-Mutter, wenn als Ersatzteil bestellt: Z6VE10003500003A
			Referenz der ¼" NPSM-Sicherungsmutter, wenn als Ersatzteil bestellt: Z6VE10003500006A

Maximale Betätigungsabstände mit flexiblem PVC-Verbindungsschlauch (Mit Lufttaster und Luftpedal aus diesem Katalog)

Tests mit reproduzierbaren automatischen Prüfgeräten, 5,6 cm³ (3,4 Kubikzoll) pneumatische Druckkammer, 75 kPa (750 mbar, 10,9 PSI) Druckimpuls für 3 Sekunden

Schalter-Betätigungskraft	Nominaler Schlauch-ID	Mit Lufttaster	Mit Fusspedal
100 g	1,5 mm	7 m (23 ft.)	15 m (49 ft. 3 in.)
	3 mm	3 m (9 ft. 10 in.)	9 m (29 ft. 6 in.)
160 g	1,5 mm	4 m (13 ft. 1 in.)	10 m (32 ft. 10 in.)
	3 mm	2 m (6 ft. 7 in.)	5 m (16 ft. 5 in.)

Teilnummern mit Schließer-Kontakt, **rastend** *

Druckanschluss	Inkl. Zubehör	Standard-Schalter (16A 250V AC, 3/4HP 250V AC)	Hochleistungs-Schalter (22A 250V AC, 2HP 250V AC)
¼" NPSM mit Tülle für ⅛" (3mm) ID PVC-Schlauch**	Keins	ZT1520U12L000000	ZT1720U62L000000
	¼" NPSM-Mutter	ZT1520U12L000006	ZT1720U62L000006
	¼" NPSM Schlauch-Sicherungsmutter	ZT1520U12L000007	ZT1720U62L000007
	¼" NPSM-Mutter +¼" NPSM Schlauch-Sicherungsmutter	ZT1520U12L000005	ZT1720U62L000005
Seitentülle für ⅛" (6x3mm) Schlauch an der Seite	Keins	ZT152BU12L000000	ZT172BU62L000000
Seitentülle für ⅙" (3x1,5mm) Schlauch an der Seite	Keins	ZT1522U12L000000	ZT1722U62L000000

Teilnummern mit Schließer-Kontakt, **tastend** *

Druckanschluss	Inkl. Zubehör	Standard-Schalter (16A 250V AC, 3/4HP 250V AC)	Hochleistungs-Schalter (22A 250V AC, 2HP 250V AC)
¼" NPSM mit Tülle für ⅛" (3mm) ID PVC-Schlauch**	Keins	ZT2520U12L000000	ZT2720U62L000000
	¼" NPSM-Mutter	ZT2520U12L000006	ZT2720U62L000006
	¼" NPSM Schlauch-Sicherungsmutter	ZT2520U12L000007	ZT2720U62L000007
	¼" NPSM-Mutter +¼" NPSM Schlauch-Sicherungsmutter	ZT2520U12L000005	ZT2720U62L000005
Seitentülle für ⅛" (6x3mm) Schlauch an der Seite	Keins	ZT252BU12L000000	ZT272BU62L000000
Seitentülle für ⅙" (3x1,5mm) Schlauch an der Seite	Keins	ZT2522U12L000000	ZT2722U62L000000

Fettgedruckt: die gängigsten Modelle.

* Modelle mit Wechsler (SPDT) Kontakt: das 5. Zeichen "2" in der Referenz durch "3" ersetzen.

** Modelle mit Tülle für ⅙" (1,5mm) Innen-Ø Schlauch statt ⅛" (3mm) Innen-Ø: Zeichen "20" in der Referenz durch "2A" ersetzen.